

Газовый фильтр

Русский

Сделано
в
Италии



EAC

CE

GFD050-TPIO-10B



1 GF=ГАЗОВЫЙ ФИЛЬТР

3 РАЗМЕРЫ:

015SC = 1/2" (Малая
производительность)
020SC = 3/4" (Малая
производительность)

2 ПОДКЛЮЧЕНИЕ:

=Резьбовое
D= Фланцевое

025SC= 1" (Малая
производительность)

015 = 1/2"
020 = 3/4"
025= 1"

4 ДОПОЛНИТЕЛЬНО ПО
ЖЕЛАНИЮ ЗАКАЗЧИКА:

SP= Резьбовая заглушка
TPIO= Контрольная точка
ВХОД/ВЫХОД

25=DN25
032= 1 1/4"
32= DN32
040= 1 1/2"
40= DN40
050= 2"
50= DN50
65= DN65
80 =DN80
100= DN100
125= DN125
150= DN150

5 БАР:
= 6 бар
-10B= 10 бар

ОБЩЕЕ ОПИСАНИЕ

Газовый фильтр разработан в соответствии с EN 12516 и DIN 3840. Может использоваться для всех видов природного газа, сжиженного нефтяного газа или неагрессивных газов. Данные фильтры широко используются для защиты устройств управления, регуляторов давления, измерителей и в системах, требующих высокой степени фильтрации. Все крышки газовых фильтров заполнены соединениями для тестовой точки как на входе, так и на выходе из фильтра. Все операции должны выполняться техническими специалистами.

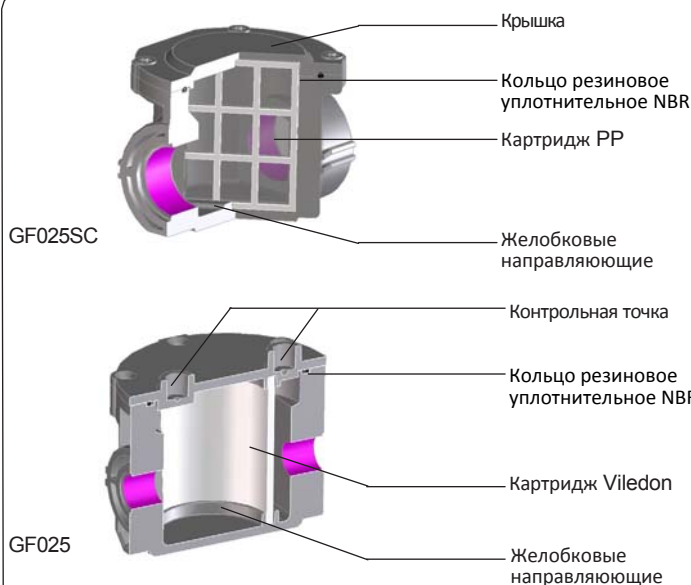
МАРКИРОВКА

В зависимости от модели Газовые фильтры имеют бирку с маркировкой технических характеристик.

GF015 1/2" P- макс. 6 бар
Степень фильтрации 50микрон

S/N 000037/14

CE 0497

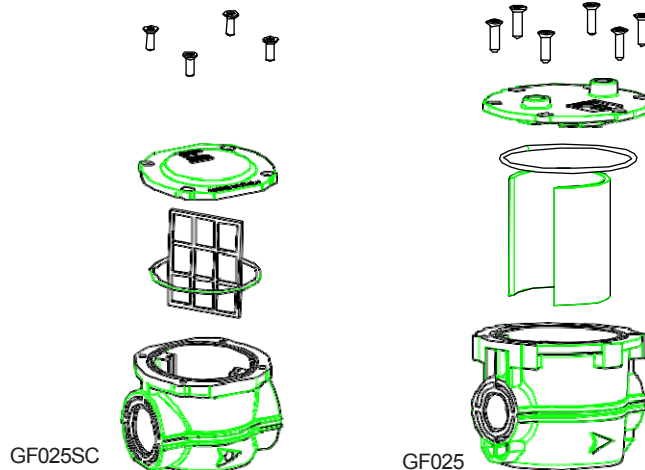


УСТАНОВКА

Прибор должен устанавливаться как можно дальше от штукатурки, выдерживая расстояние от крышки, позволяющее обеспечить доступ для технического обслуживания. Используйте моменты затяжки, указанные в стандарте EN 1361, а не за счет использования на корпусе.

ЗАМЕНА КАРТРИДЖА

Перед любой операцией технического обслуживания необходимо удостовериться, что клапаны, установленные до и после газового фильтра, закрыты, а давление спущено посредством спускной пробки. Откройте винты крышки, снимите крышку, извлеките картридж и замените его на новый, установив в положение, указанное внутри корпуса. Соберите заново корпус и убедитесь в правильном расположении картриджа и нормальном закрытии крышки. Зафиксируйте винты в перекрестном порядке. Выполните тест на герметичность системы.



ОБЩИЕ ГАРАНТИЙНЫЕ УСЛОВИЯ

**НАСТОЯЩИЙ ГАРАНТИЙНЫЙ СЕРТИФИКАТ ЯВЛЯЕТСЯ
ЕДИНСТВЕННЫМ ДОКУМЕНТОМ, ДАЮЩИМ ПРАВО НА
ГАРАНТИЙНЫЙ РЕМОНТ УСТРОЙСТВА**

– Гарантия на прибор действует в течение 24 месяцев с момента покупки.

– Гарантия не распространяется на повреждения, вызванные внесением изменений в конструкцию, неправильной установкой и неправильной эксплуатацией прибора.

– Гарантия действительна только при условии надлежащего заполнения.

– В случае обнаружения дефектов, подпадающих под условия гарантии производитель обязуется отремонтировать или заменить изделие бесплатно.

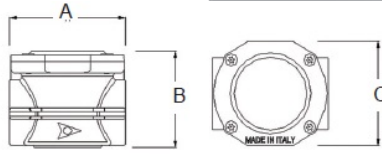
ОБСЛУЖИВАНИЕ ПОСЛЕ ГАРАНТИЙНОГО СРОКА:

По истечении срока ГАРАНТИИ любые ремонтные работы оплачиваются с учетом стоимости заменяемых деталей и трудозатрат.

РАЗМЕРЫ (мм) и ВЕС (кг)

ГАЗОВЫЙ ФИЛЬТР SC

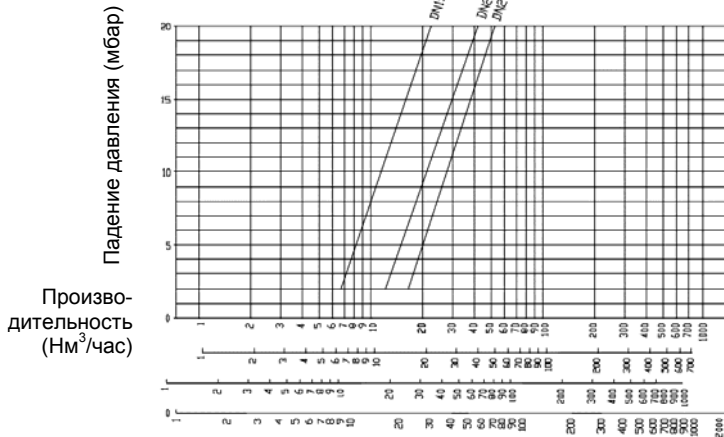
Модель	мм			кг вес
	A	B	C	
GF015SC	72.0	60.0	65.0	0.221
GF020SC	72.0	60.0	65.0	0.212
GF025SC	72.0	60.0	65.0	0.199



ТЕХНИЧЕСКИЕ ХАРАКТЕРИСТИКИ

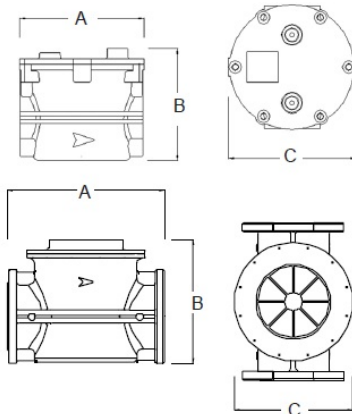
Макс. рабочее давление: от 6 бар до 10 бар
 Рабочая температура: -20°C +80°C
 Степень фильтрации: <50 микрон
 Газ: Неагрессивные газы – семейство 1-2-3 и воздух –
 Специальная модификация для биогаза
 Картридж: Пластмассовый картридж PP
 Соединение: Газовая резьба 1/2" - 3/4" - 1" - ISO 228
 Корпус фильтра: Штампованный алюминий Gd -
 AISi12Cu - EN AV 46100
 Уплотнение: NBR
 Соответствует: 97/23/CE (PED)
 2009/142/CE(GAS) EN13611

ФУНКЦИОНАЛЬНАЯ ДИАГРАММА ГАЗОВОГО ФИЛЬТРА



ГАЗОВЫЙ ФИЛЬТР

Модель	мм			кг вес
	A	B	C	
GF015	114.0	105.5	118.5	0.806
GF020	114.0	105.5	118.5	0.795
GF025	114.0	105.5	118.5	0.786
GF032	164.0	131.7	152.5	2.052
GF040	164.0	131.7	152.5	2.006
GF050	164.0	131.7	152.5	1.917
GFD25	175.0	122.0	118.0	1.586
GFD32	263.0	158.0	158.0	3.532
GFD40	259.0	163.0	163.0	3.651
GFD50	259.0	172.0	172.0	3.882
GFD65	240.0	180.0	185.0	4.4
GFD80	265.0	180.0	200.0	5.0
GFD100	265.0	210.0	220.0	5.8
GFD125	442.5	347.7	330.0	23.0
GFD150	442.5	347.7	330.0	21.0



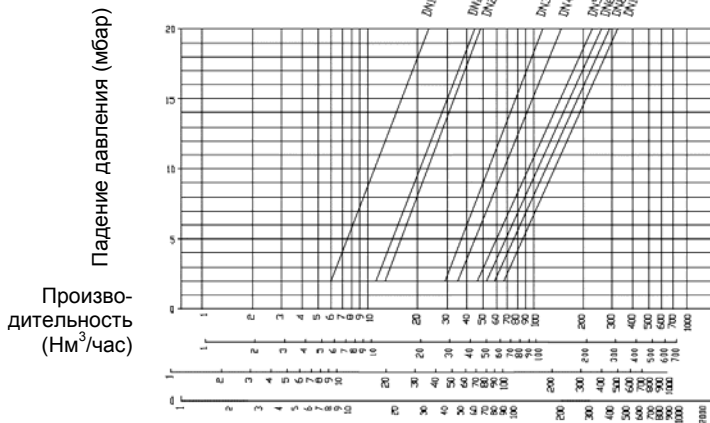
ТЕХНИЧЕСКИЕ ХАРАКТЕРИСТИКИ

Макс. рабочее давление: от 6 бар до 10 бар
 Рабочая температура: -20°C +80°C
 Степень фильтрации: 50 микрон
 Газ: Неагрессивные газы – семейство 1-2-3 и воздух
 Картридж: Картридж Viledon
 Вход-выход: Газовая резьба 1/2" - 3/4" - 1" - 1" /4 - 1 1/2" - 2" -
 ISO 228
 Соединение: Подвижный алюминиевый фланец: PN10DN25 -
 DN32-DN40-DN50.
 Фланцевое PN16 : DN25 - DN32 - DN40 - DN50 -DN65- DN80 -
 DN100 - DN125 - DN150
 Корпус фильтра: Штампованный алюминий Gd - AISi12Cu -
 EN AV 46100
 Уплотнения: NBR
 Соответствует: 97/23/CE (PED) 2009/142/CE(GAS) EN13611

Дополнительно по запросу Заказчика:

Контрольная точка - Винт – заглушка Peters - Манометр –
 дифференциальный индикатор засорения

ФУНКЦИОНАЛЬНАЯ ДИАГРАММА ГАЗОВОГО ФИЛЬТРА



Воздух (d=1)
 Пропан C₃H₈ (d=1,522)
 Бытовой газ (d=0,411)
 Природный газ CH₄ (d=0,544)

ГАРАНТИЙНЫЙ СЕРТИФИКАТ

ЗАПОЛНИТЬ И ОТПРАВИТЬ В СЛУЧАЕ ПОВРЕЖДЕНИЯ ПРИБОРА

ПРИБОР: ГАЗОВЫЙ ФИЛЬТР SC мод. ГАЗОВЫЙ ФИЛЬТР мод.

Заводской номер (Зав.№) _____

ПОСТАВЩИК

Печать: _____ Дата покупки: _____

ПОЛЬЗОВАТЕЛЬ

Фамилия и имя _____

Адрес _____ № _____

Почтовый индекс _____ Город _____

Телефон _____

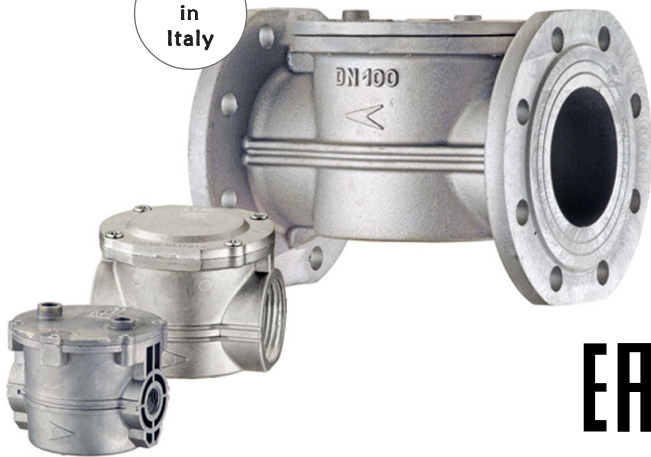
Dis. 8034089

Производитель сохраняет за собой право вносить любые изменения во
 внешний вид и функции устройства, в любое время и без
 предварительного уведомления.

Gas Filter

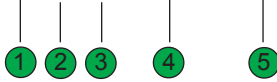
English

Made in Italy



GAS FILTER

GFD050-TPIO-10B



1 GF=GAS FILTER

2 CONNECTION:

=Threaded
D= Flanged

4 OPTIONAL:

SP= Screw Plugs
TPIO=Test Point IN/OUT

5 BAR:

= 6bar
-10B= 10bar

3 DIMENSIONS:

015SC = 1/2" (Small Capacity)
020SC = 3/4" (Small Capacity)
025SC = 1" (Small Capacity)
015 = 1/2"
020 = 3/4"
025 = 1"
25 = DN25
032 = 1 1/4"
32 = DN32
040 = 1 1/2"
40 = DN40
050 = 2"
50 = DN50
65 = DN65
80 = DN80
100 = DN100
125 = DN125
150 = DN150

GENERAL DESCRIPTION

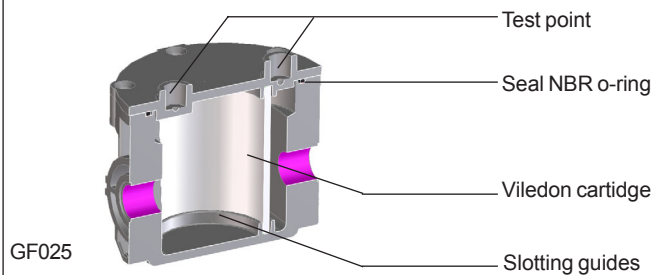
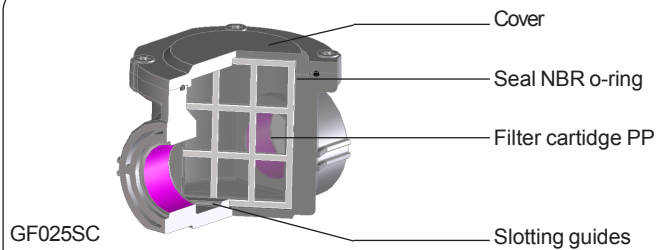
Gas Filter designed in accordance with the EN12516 and DIN3840. Can be used for all the types of natural gas, LPG or not corrosive gases. These filters are widely used for protection of control devices, pressure regulators, meters and on systems that requiring an high degree of filtration. All the *Gas Filter* covers are filled with connections for test point both at the filter inlet and outlet. All the operations shall be made by specialized technicians.

MARKING

Depending on which model, *Gas Filter* are marked by label with their technical characteristics.

GF015 1/2" P-max 6 bar
Filtration degree 50micron

S/N 000037/14 0497



INSTALLATION

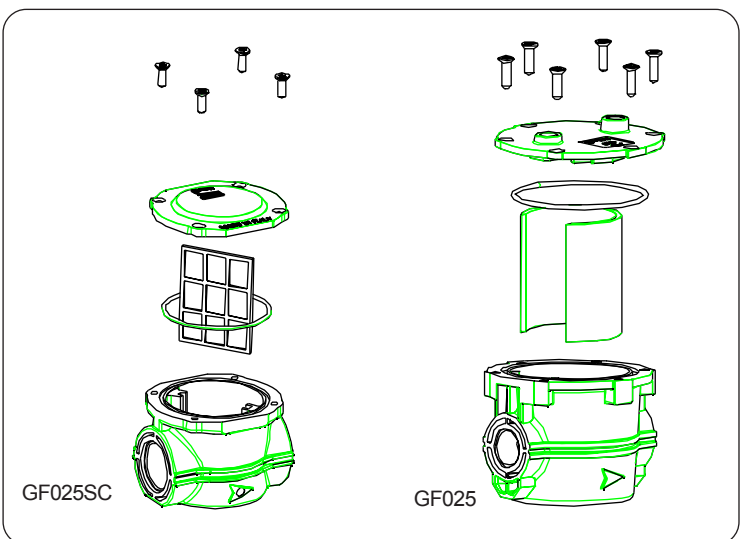
The device must be mounted away from the plasters, keeping a distance from the cover to allow the maintenance operations. Use the tightening torques specified in the standard EN1361, not by leveraging on the body.

REPLACEMENT OF THE CARTRIDGE

Before any operation of maintenance, you need to check that the valve installed before and after the *Gas Filter* are closed and the pressure are discharged with the drain plug.

Unscrew the screws of the cover, remove the cover, extract the cartridge e replace it with a new one, positioning as indicated inside the body.

Reassembly the body, and check that the cartridge comes inside correctly on the cover. Fix the screw with cross sequence. Perform a leak test of the system.



GENERAL CONDITIONS OF WARRANTY

THE PRESENT CERTIFICATE IS THE ONLY DOCUMENT TO HAVE THE RIGHT OF REPARATION OF THE PRODUCT IN WARRANTY

- The product is warranted for 24 month from purchase date.
- Any damages caused by tampering and incorrect use or installation will be not covered by warranty.
- The warranty is valid only if is full compiled.
- In case of defects covered by warranty, the producer will repair or replace the free product.

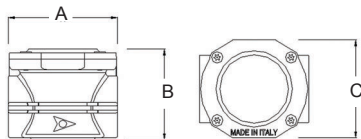
PERFORMANCES OUT OF WARRANTY:

When warranty's terms are spent, the eventual reparations will debited in according to the replaced parts and to the hand costs.

DIMENSIONS (mm) and WEIGHT (Kgs)

GAS FILTER SC

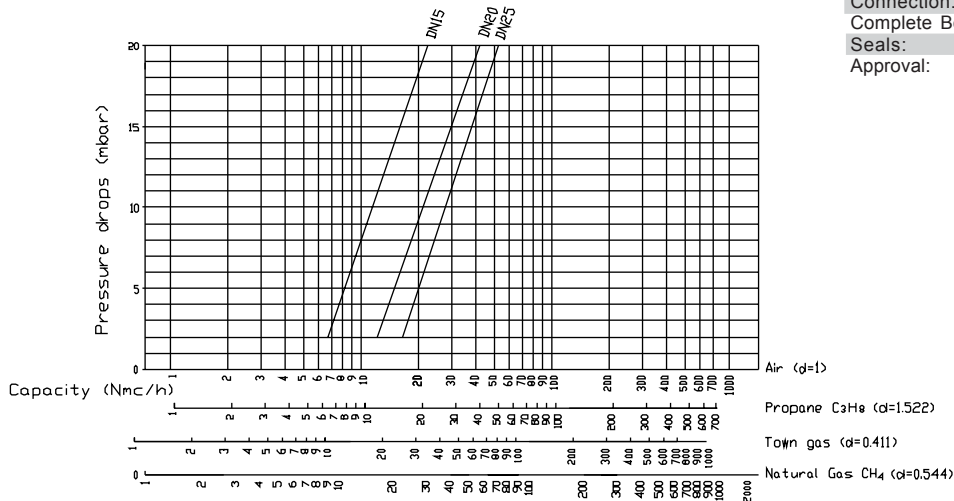
Model	mm			Kgs weight
	A	B	C	
GF015SC	72.0	60.0	65.0	0.221
GF020SC	72.0	60.0	65.0	0.212
GF025SC	72.0	60.0	65.0	0.199



TECHNICAL FEATURES

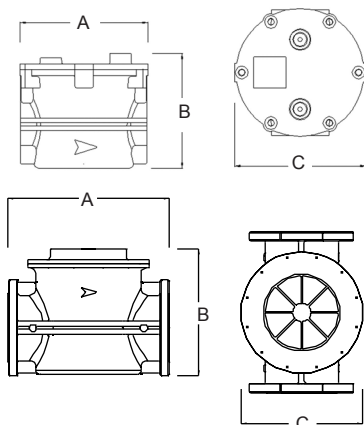
Operation maximum pressure:	6bar or 10bar
Working Temperature:	-20°C +80°C
Filtration:	<50Micron
Use:	Non-aggressive gases - Family 1-2-3 and air - Special version for Biogas
Cartridge:	Plastic cartridge PP
Connection:	Threaded gas 1/2" - 3/4" - 1" - ISO 228
Complete Body:	Die - Cast aluminium Gd - AlSi12Cu - EN AB 46100
Seals:	NBR
Approval:	97/23/CE (PED) 2009/142/CE(GAS)EN13611

GAS FILTER FLOW CHART



GAS FILTER

Model	mm			Kgs weight
	A	B	C	
GF015	114.0	105.5	118.5	0.806
GF020	114.0	105.5	118.5	0.795
GF025	114.0	105.5	118.5	0.786
GF032	164.0	131.7	152.5	2.052
GF040	164.0	131.7	152.5	2.006
GF050	164.0	131.7	152.5	1.917
GFD25	175.0	122.0	118.0	1.586
GFD32	263.0	158.0	158.0	3.532
GFD40	259.0	163.0	163.0	3.651
GFD50	259.0	172.0	172.0	3.882
GFD65	240.0	180.0	185.0	4.4
GFD80	265.0	180.0	200.0	5.0
GFD100	265.0	210.0	220.0	5.8
GFD125	442.5	347.7	330.0	23.0
GFD150	442.5	347.7	330.0	21.0

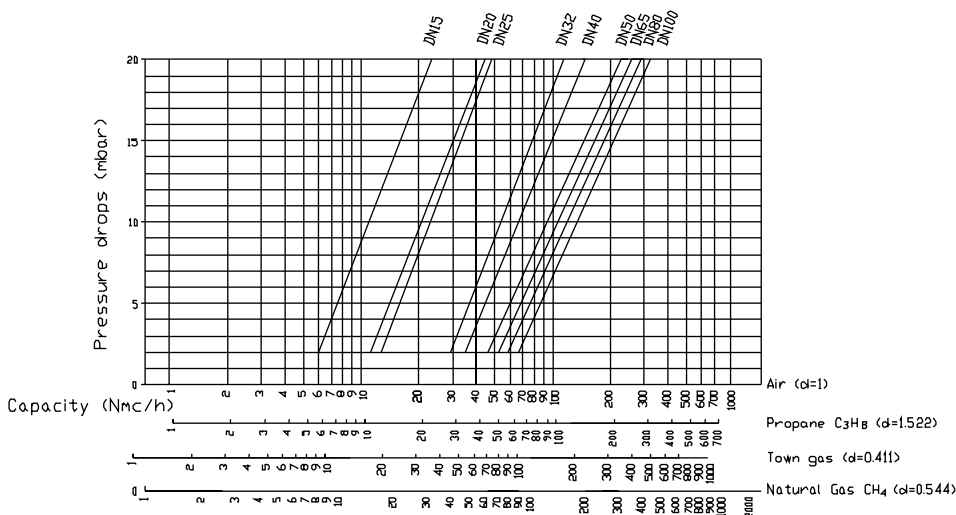


TECHNICAL FEATURES

Operation maximum pressure:	6bar or 10bar
Working Temperature:	-20°C 80°C
Filtration:	50Micron
Use:	Non-aggressive gases - Family 1-2-3 and air
Cartridge element:	Viledon cartridge
Inlet-Outlet:	Threaded gas 1/2" - 3/4" - 1" - 1"1/4 - 1"1/2 - 2" - ISO 228
Connection:	Sliding Aluminium flange: PN10DN25 - DN32-DN40-DN50. Flanged PN16 : DN25 - DN32 - DN40 - DN50 -DN65 - DN80 - DN100 - DN125 - DN150
Complete Body:	Die - Cast Aluminium Gd - AlSi12Cu - EN AB 46100
Seals:	NBR
Approval:	97/23/CE (PED) 2009/142/CE(GAS)EN13611

Optional:
Test point - Screw - Peters plug - Manometer - DP clogging indicator

GAS FILTER FLOW CHART



Dis. 8034089

WARRANTY CERTIFICATE

TO COMPILE AND SEND IN CASE OF DAMAGE

DEVICE: GAS FILTER SC mod. _____ GAS FILTER mod. _____

Serial number(s.n.) _____

DEALER

Stamp: _____ Date of purchase: _____

USER

Surname and name _____

Address _____ n° _____

City _____

Telephone _____

The manufacturer reserves the right to make any aesthetic or functional modifications without any prior notice and at any time.